

Zamek wpuszczany H 207



Nowość

102102977

Materiał

- Stal ocynkowana

Wymiary

Wysokość: 24 mm

Szerokość: 120 mm

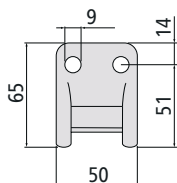
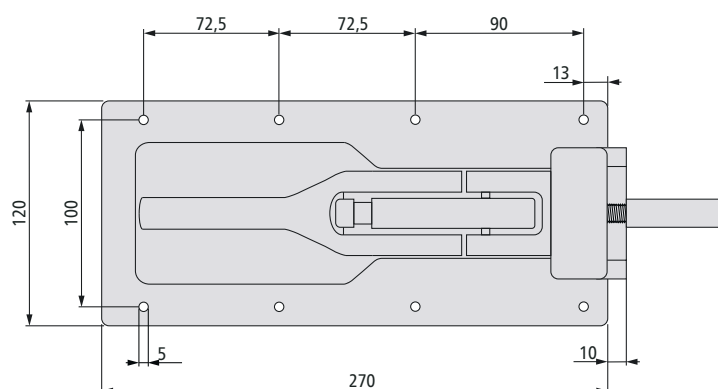
Długość: 270 mm

Możliwe zastosowania

- Może być stosowany do nadwozi / platform bez słupków narożnych.
- Zaraz po naciśnięciu dźwigni hak blokujący otwiera się i zapewnia tylnemu bokowi przestrzeń niezbędną do bezkolizyjnego otwarcia.

Zalety

- Montaż jest taki sam, jak w przypadku wszystkich popularnych zatrząsków.
- Zabezpieczenie przed samoczynnym otwarciem.
- Zakres regulacji haka 12 mm.



102102978

Uchwyt pomocniczy H 207

