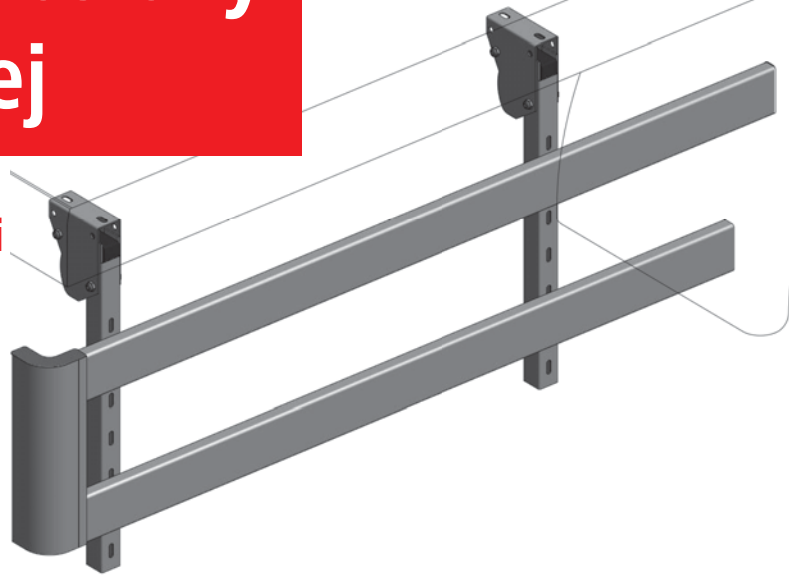


S-Line Wspornik osłony przeciwnajzdowej

Nowa wersja premium z klamrami i śrubami ze stali szlachetnej!



Alternatywy:

410 mm (Magnelis®)

3,1 kg

380561746

710 mm (Magnelis®)

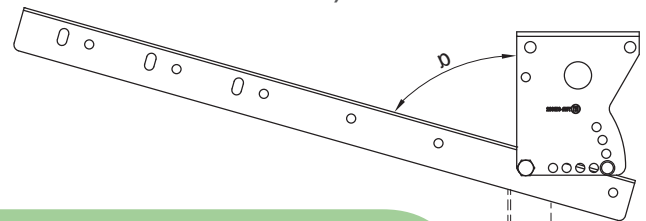
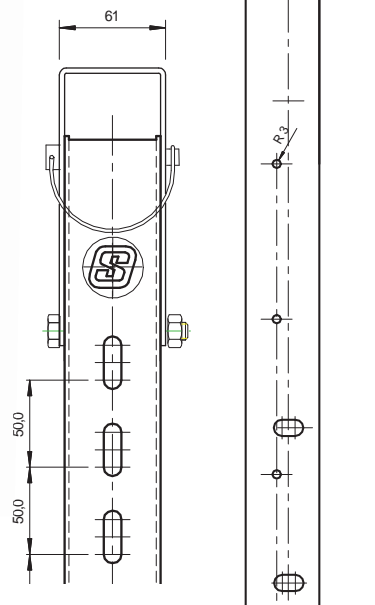
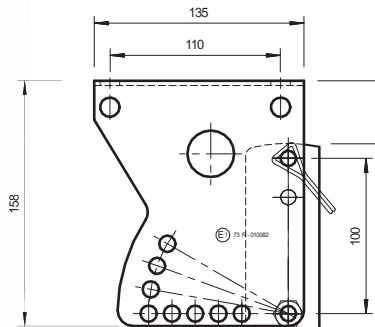
3,3 kg

380561744

Zapytaj o inne długości!

E1 73R-010082

- Wysokiej klasy ochrona antykorozyjna powłoką Magnelis®
- Klasa ochrony antykorozyjnej 2 zgodna z normą DIN 55928-8:1994-07
- Test mgły solnej: 2000h
- Zezwolenie (E1) 73R-010082
- Szyna z ceownika ustawiana w uchwycie w 8 pozycjach: (kąt $\alpha \approx 35^\circ, 55^\circ, 65^\circ, 75^\circ, 85^\circ, 95^\circ$ oraz 105°)



Magnelis®

- Ochrona powierzchni z cynku, aluminium, magnezu
- 10 razy lepsza ochrona antykorozyjna niż w przypadku stali cynkowanej
- Estetyczny wygląd, równomiernie rozmieszczenie powłoki
- Przekonująca alternatywa dla stali szlachetnej oraz aluminium

Suer Polska Sp. z o.o.

Widziszewo, ul. Ceramiczna 8, 64-000 Kościan

Tel.: +48 65 512 96 99, Fax: +48 65 513 21 48

E-Mail: info@suer.pl

www.suer.pl

